

STE 思迪编码器

60S10-20W



60	S	10	20W
外径	轴型	轴径	位数
60mm	S: 实心	10mm	20位

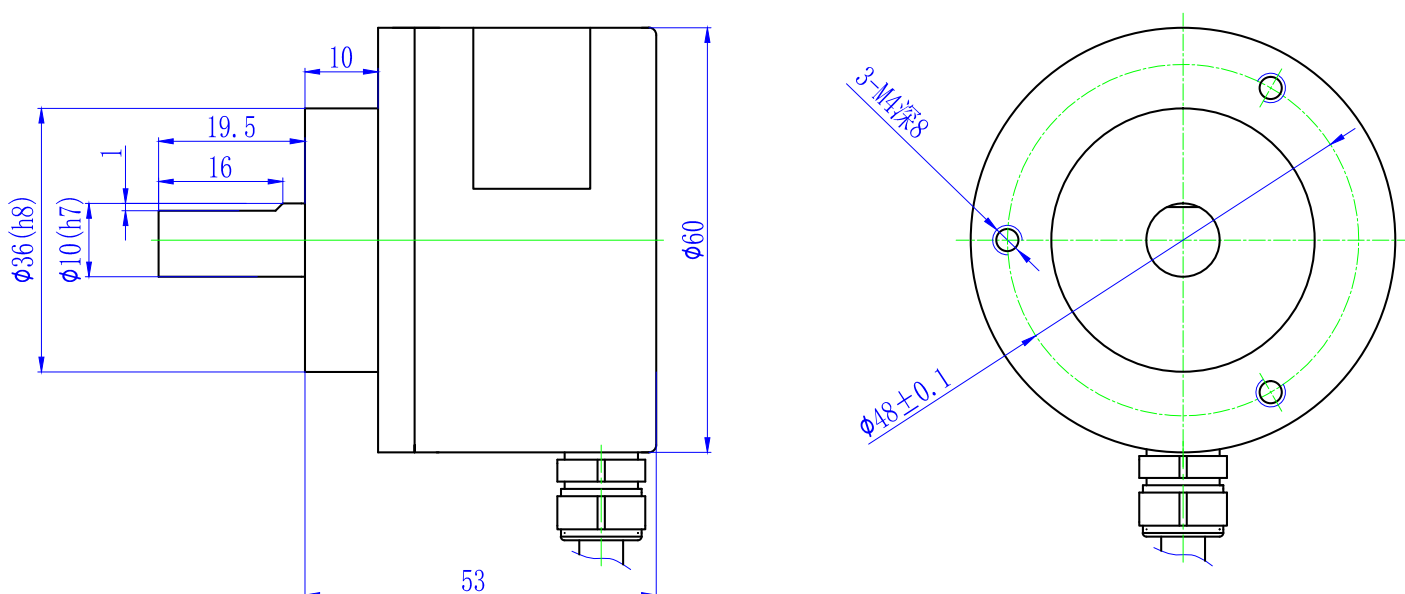
技术参数

输出方式	RS485输出	工作温度	-10~85℃
消耗电流	≤100mA	轴负荷	径向 100N/轴向 50N
耐振动	≤100m/s ²	机械转速	3000 转/分
耐冲击	≤100m/s ²	防护等级	IP54

配线表

颜色	棕	蓝	黑	白	红	灰	铜网
定义	10~30V	0V	RS485+	RS485-	编程允许	外部置零	屏蔽

外形图



注意事项:

1. 编码器安装尽可能与传动轴保持同心，请勿带电配线。
2. 编码器属于精密仪器，应避免强撞击或坠落，本产品保修期为1年。