

STE 思迪编码器



1万8编码器（细分可选）

光栅直刻 18000 线对/圈，每转输出线数可调节，可输出的线数有 1.8 万、3.6 万、7.2 万、9 万、14.4 万、18 万。

大口径空心轴，适用于负载重的电机场合。

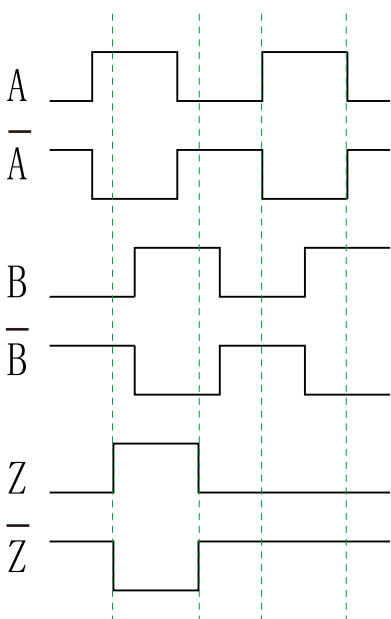
技术参数

电源电压	5V	工作温度	-40°C~85°C
每转线数	18000P	轴负荷	径向 100N/轴向 50N
输出方式	差分驱动	响应频率	300KHZ
输出信号	ABZ带非	机械转速	3000 转/分
消耗电流	≤100mA	防护等级	IP33
最大输入电流	≤20mA	耐振动	≤100m/s ²
最大输出电流	≤20mA	耐冲击	≤100m/s ²

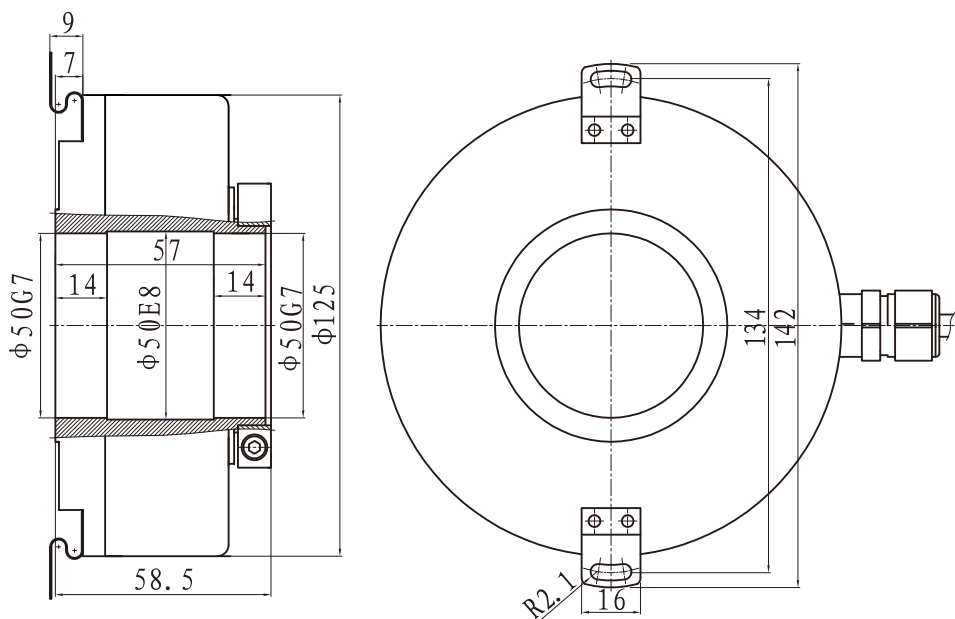
配线表

颜色	红	白	蓝	绿	黄	灰	棕	黑	铜网
定义	5V	0V	A	B	Z	\bar{A}	\bar{B}	\bar{Z}	屏蔽

波形图



外形图



注意事项:

1. 编码器安装尽可能与传动轴保持同心，请勿带电配线。
2. 编码器属于精密仪器，应避免强撞击或坠落，本产品保修期为1年。