

# STE 思迪编码器

## Q38S6



Q	38	S	6	1024P	KV	F	3	K	15	10
系列	外径	轴型	轴径	线数	电压	输出方式	相数	光学元件	轴长	引线长
Q: 夸克	38mm	S: 实心 K: 空心 B: 半空 Z: 锥轴	6mm	100 360 500 800 1024	5V: 5VDC KV/L: 5-30V KVE/C: 8-30V	L: S: F: E: C:	6: 6相 A $\bar{A}$ B $\bar{B}$ Z $\bar{Z}$ 3: 3相 A B Z	K: P:	15mm	1米
								硅光电池 红外三极管		

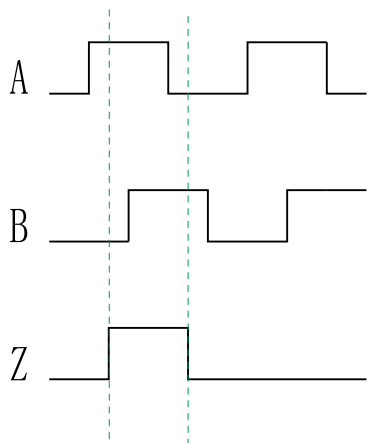
### 技术参数

响应频率	100KHZ	工作温度	-10°C~70°C
消耗电流	≤100mA	轴负荷	径向 60N/轴向 30N
耐振动	≤100m/s <sup>2</sup>	机械转速	3000 转/分
耐冲击	≤100m/s <sup>2</sup>	防护等级	IP11

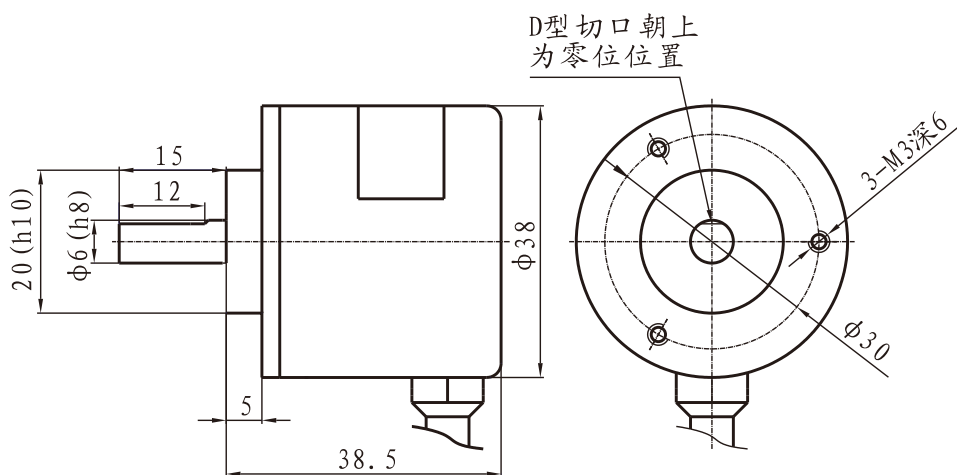
### 配线表

颜色	红	白	蓝	绿	黄	铜网
定义	5V	0V	A	B	Z	屏蔽

### 波形图



### 外形图



### 注意事项:

1. 编码器安装尽可能与传动轴保持同心，请勿带电配线。
2. 编码器属于精密仪器，应避免强撞击或坠落，本产品保修期为1年。