

# STE 思迪编码器



## 地铁时速传感器

- 轴载负荷能力强，耐冲击抗振性能好。
- 坚硬的外壳和高等级的防护。  
防水、防尘、适用于室外恶劣环境。

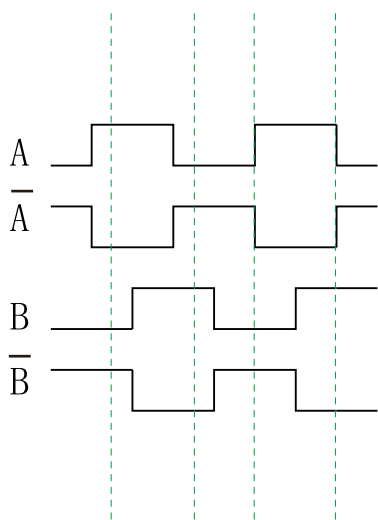
### 技术参数

每转线数	256P	工作温度	-40℃~125℃
输出方式	差分驱动	轴负荷	径向 200N/轴向 100N
消耗电流	≤100mA	响应频率	200KHZ
耐振动	≤100m/s <sup>2</sup>	机械转速	3000 转/分
耐冲击	≤100m/s <sup>2</sup>	防护等级	IP23

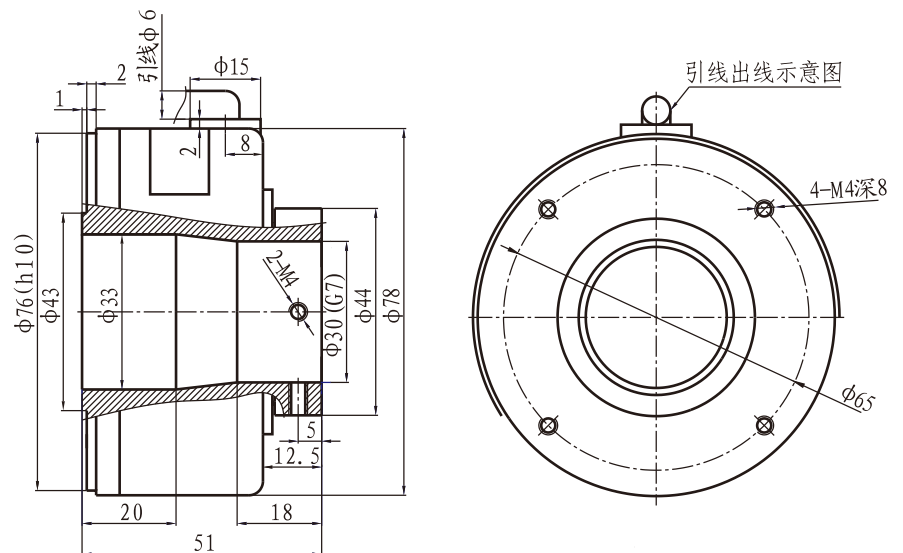
### 配线表

颜色	红	白	蓝	绿	灰	棕	铜网
定义	5~30V	0V	A	B	$\bar{A}$	$\bar{B}$	屏蔽

### 波形图



### 外形图



### 注意事项:

1. 编码器安装尽可能与传动轴保持同心，请勿带电配线。
2. 编码器属于精密仪器，应避免强撞击或坠落，本产品保修期为1年。