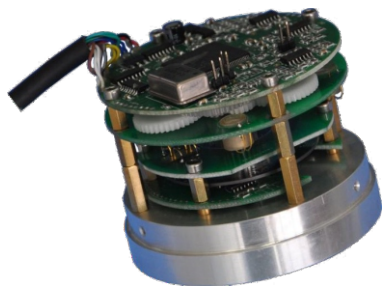


STE 思迪编码器



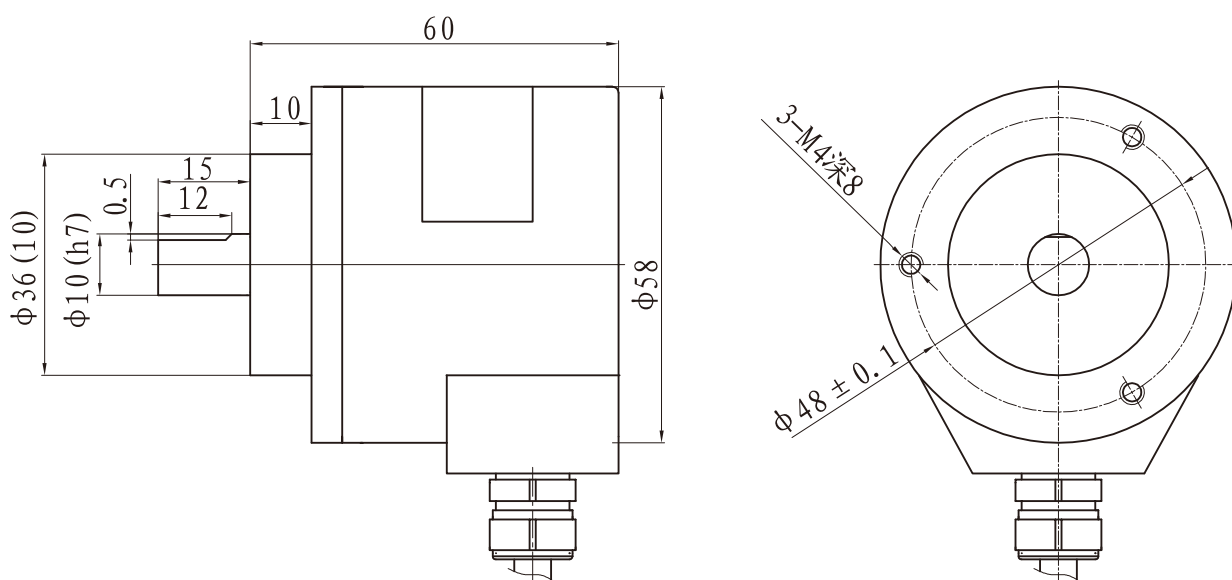
机械多圈 12W+12W 编码器

- 机械钟表式多圈计数，无需外加电池，不怕掉电现象可靠性高。
- 串口输出信号，减少线缆成本；
- 适用于机器人、吊塔、闸门等设备。

技术参数

电源电压	5V	工作温度	-40℃~85℃
每转线数	12W+12W	轴负荷	径向 60N/轴向 40N
输出方式	串口通信	响应频率	100KHZ
输出信号	ABZ	机械转速	3000 转/分
消耗电流	≤200mA	防护等级	IP11

外形图



注意事项:

1. 编码器安装尽可能与传动轴保持同心，请勿带电配线。
2. 编码器属于精密仪器，应避免强撞击或坠落，本产品保修期为1年。