

STE 思迪编码器

JD90K20



JD	90	K	20	18000P	5V	S	6	K	55	10	
系列	外径	轴型	轴径	线数		电压	输出方式	相数	光学元件	轴长	引线长
JD: 角度	90mm	S: 实心 K: 空心 B: 半空 Z: 锥轴	20mm	9000	18000	5V: 5VDC KVF/L: 5-30V KVE/C: 8-30V	L: 差分驱动输出 S: 正弦波输出 F: 推挽输出 E: 电压输出 C: 集电极开路输出	6: 6相 A \bar{A} B \bar{B} Z \bar{Z} 3: 3相 A B Z	K: 硅光电池 P: 红外三极管	55mm	1米

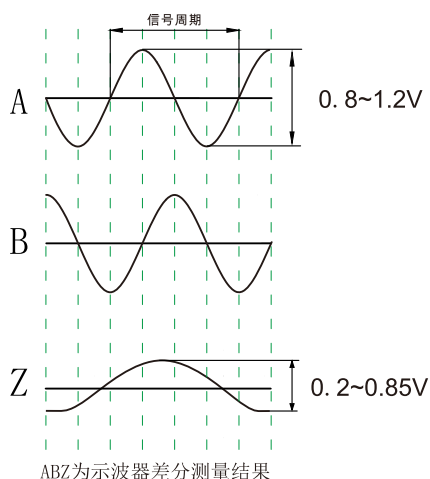
技术参数

响应频率	300KHZ	工作温度	0°C~70°C
消耗电流	≤100mA	轴负荷	径向 100N/轴向 50N
耐振动	≤100m/s ²	机械转速	6000 转/分
耐冲击	≤100m/s ²	防护等级	IP23

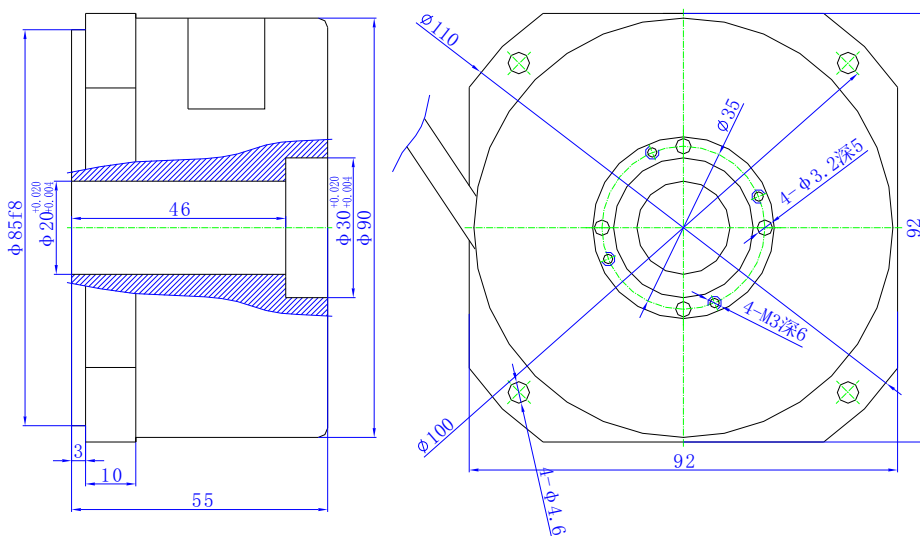
配线表

颜色	红	白	蓝	绿	黄	灰	棕	黑	铜网
定义	5V	0V	A	B	Z	\bar{A}	\bar{B}	\bar{Z}	屏蔽

波形图



外形图



注意事项:

1. 编码器安装尽可能与传动轴保持同心，请勿带电配线。
2. 编码器属于精密仪器，应避免强撞击或坠落，本产品保修期为1年。