

STE 思迪编码器



绣花机编码器

- 外罩、主架、引线全部屏蔽制作，具有高抗干扰性。
- 编码器安装采用 65Mn 淬火成型的片式联轴节，该联轴节减振能力强，能有效保护轴系运转，使用寿命长。

技术参数

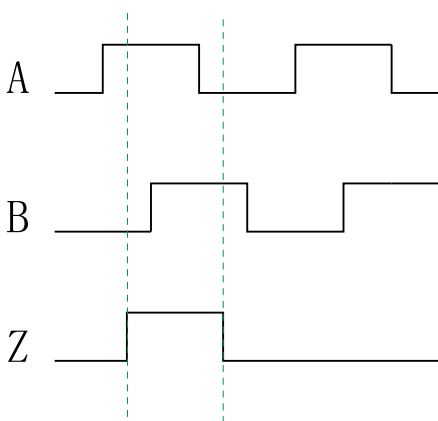
电源电压	5V	工作温度	-40℃~85℃
每转线数	1000P	轴负荷	径向 100N/轴向 50N
输出方式	推挽输出	响应频率	200KHZ
输出信号	A B Z	机械转速	3000 转/分
消耗电流	≤100mA	防护等级	IP11
最大输入电流	≤20mA	耐振动	≤100m/s ²
最大输出电流	≤20mA	耐冲击	≤100m/s ²

配线表

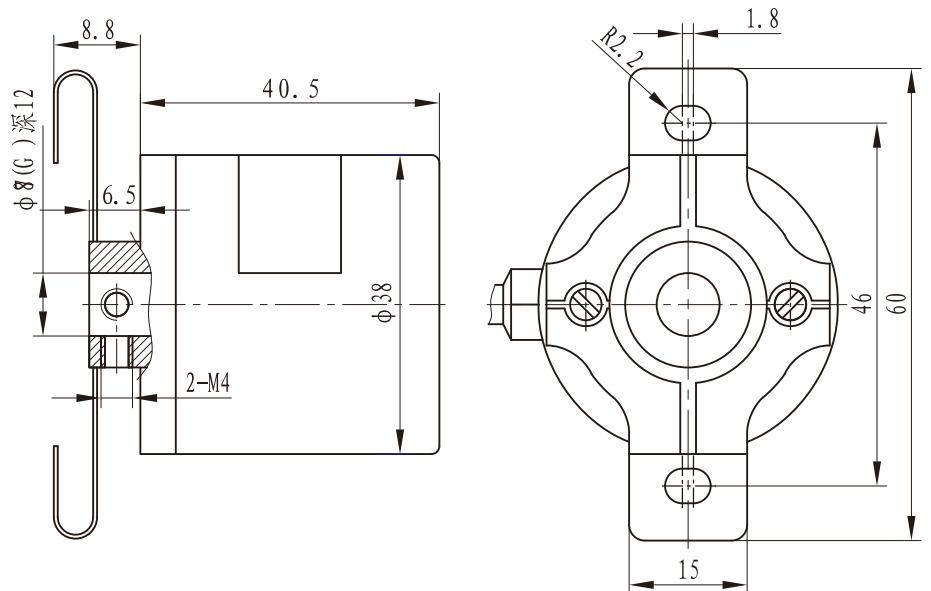
颜色	红	白	蓝	绿	黄	屏蔽
定义	5V	0V	A	B	Z	铜网

波形图

从轴端看，顺时针旋转



外形图



注意事项:

1. 编码器安装尽可能与传动轴保持同心，请勿带电配线。
2. 编码器属于精密仪器，应避免强撞击或坠落，本产品保修期为1年。