

STE 思迪编码器



夸克绣花机编码器

- 主轴加长型，使固定顶丝安装尺寸变大，安装方便。
- 编码器选用通用型额定负荷大的轴承，承载能力强，经济实用型。

技术参数

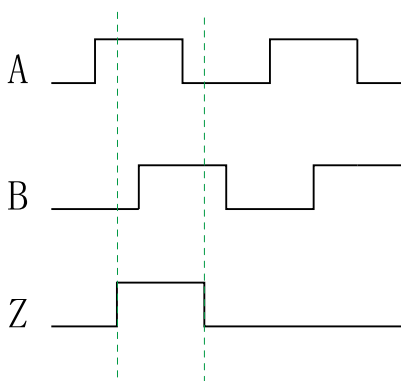
电源电压	5V	工作温度	-10℃~70℃
每转线数	1000P	轴负荷	径向 60N/轴向 40N
输出方式	推挽 (F)	响应频率	100KHZ
输出信号	A B Z	机械转速	50000 转/分
消耗电流	≤100mA	耐振动	≤100m/s ²
注入电流	≤20mA	耐冲击	≤1000m/s ²
输出电流	≤20mA	防护等级	IP11

配线表

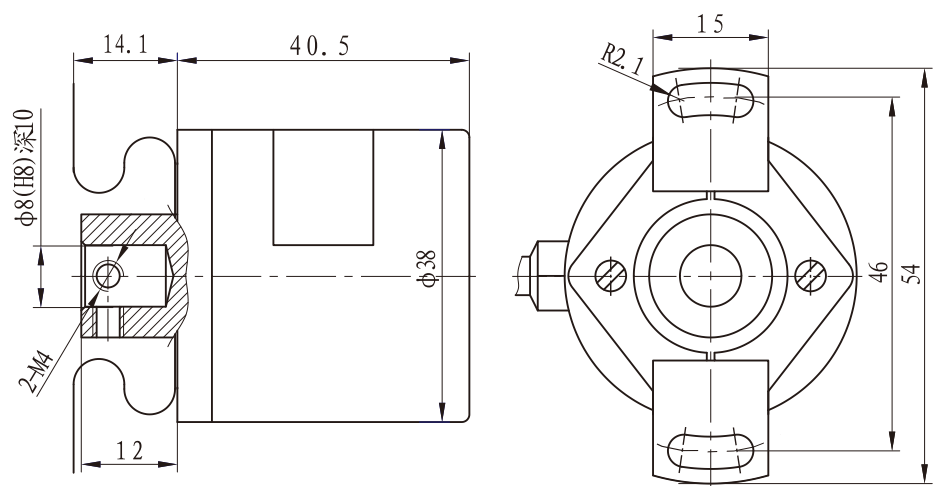
颜色	红	白	蓝	绿	黄
定义	5V	0V	A	B	Z

输出波形

从轴端看，顺时针旋转



外形图



注意事项:

1. 编码器安装尽可能与传动轴保持同心，请勿带电配线。
2. 编码器属于精密仪器，应避免强撞击或坠落，本产品保修期为 1 年。