

STE 思迪编码器



FZJ-8WA/8WB

FZJ	8W	A
系列	位数	进位方式
FZJ: 纺织机	8	A: 顺时针进位 B: 逆时针进位

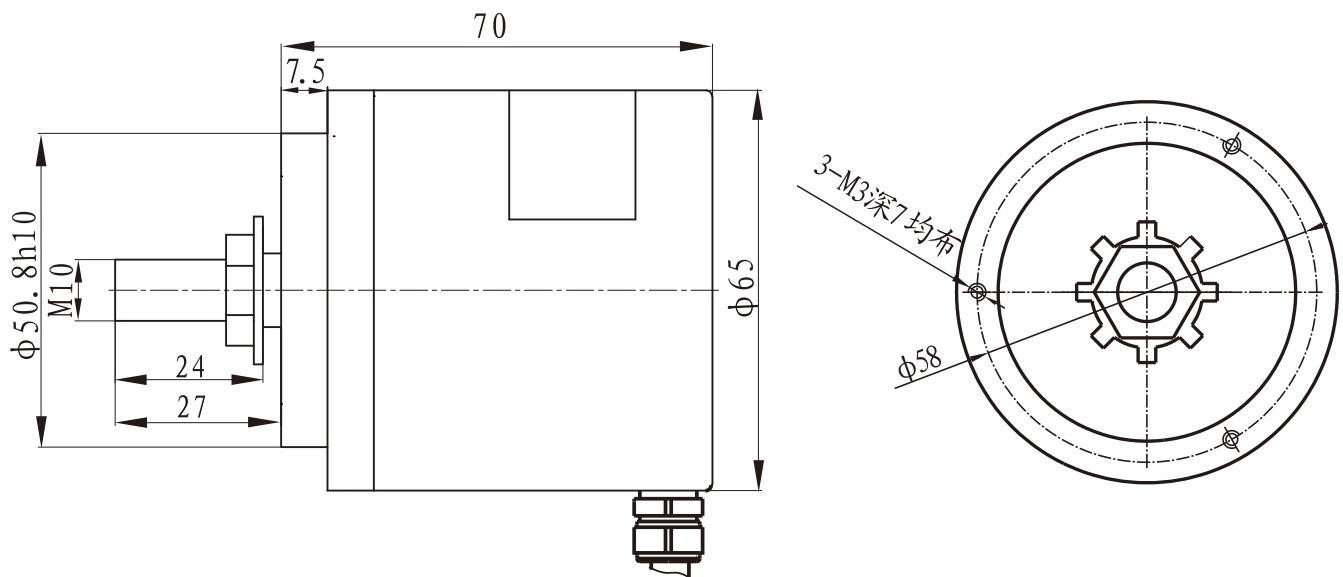
技术参数

输出方式	电压输出	工作温度	0°C~70°C
输出信号	负逻辑	轴负荷	径向 100N 轴向 50N
消耗电流	≤200mA	响应频率	100KHz
耐振动	≤100m/s ²	机械转速	3000 转/分
耐冲击	≤1000m/s ²	防护等级	IP54

配线表

颜色	红	黑	蓝	绿	黄	棕	灰	白	蓝/黑	绿/黑	铜网
定义	8-30V	0V	2 ⁰	2 ¹	2 ²	2 ³	2 ⁴	2 ⁵	2 ⁶	2 ⁷	屏蔽

外形尺寸



注意事项:

1. 编码器安装尽可能与传动轴保持同心，请勿带电配线。
2. 编码器属于精密仪器，应避免强撞击或坠落，本产品保修期为1年。