

# STE 思迪编码器



## FZJ-8W1000P(6000P)

FZJ	8W	1000P
系列	位数	脉冲数
FZJ: 纺织机	8	1000

### 技术参数

输出方式	绝对码电压/增量码差分	工作温度	0°C-70°C
输出信号	正逻辑	轴负荷	径向 100N/轴向 50N
消耗电流	≤150mA	响应频率	100KHZ
耐振动	≤100m/s <sup>2</sup>	机械转速	3000 转/分
耐冲击	≤1000m/s <sup>2</sup>	防护等级	IP65

### 配线表

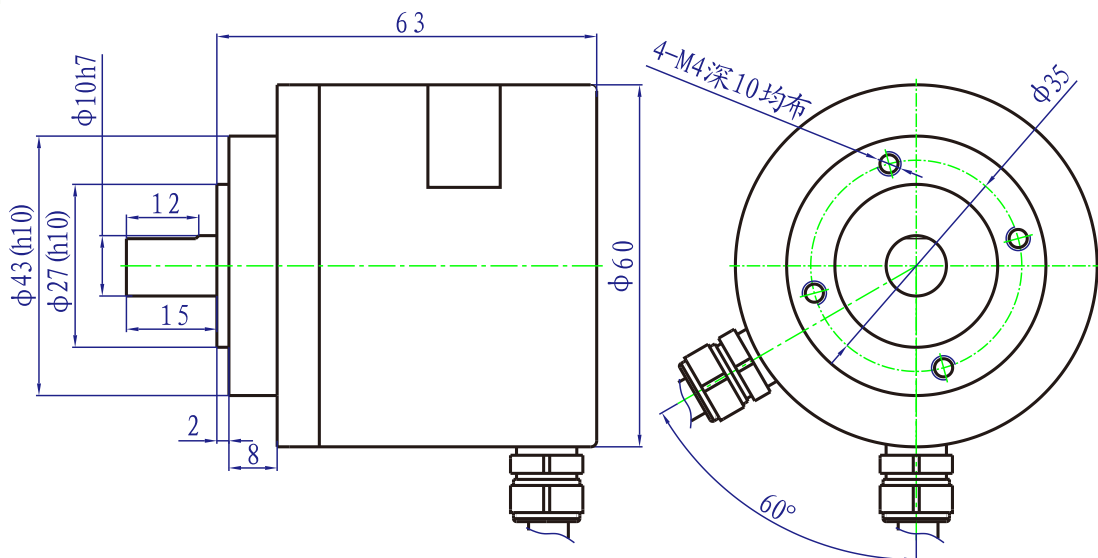
绝对码	1	2	8	15	7	14	6	13	5	12	9	10
输出	红	黑	蓝	绿	黄	棕	灰	白	蓝/黑	绿/黑	白/黑	铜网
DB-15	8-30V	0V	2 <sup>0</sup>	2 <sup>1</sup>	2 <sup>2</sup>	2 <sup>3</sup>	2 <sup>4</sup>	2 <sup>5</sup>	2 <sup>6</sup>	2 <sup>7</sup>	C <sub>0</sub>	FG

注：C<sub>0</sub> 悬空时，从轴端看顺时针旋转加计数；C<sub>0</sub> 为“1”时，从轴端看逆时针旋转加计数；

C<sub>0</sub> 为“1”时，绝对码全为低时是增量码的零位中心。

增量码输出 DB-9	9	7	2	1	3	4	5	6	8
	红	白	蓝	灰	绿	棕	黄	黑	铜网
	5V	0V	A	$\bar{A}$	B	$\bar{B}$	Z	$\bar{Z}$	FG

### 外形尺寸



### 注意事项:

1. 编码器安装尽可能与传动轴保持同心，请勿带电配线。
2. 编码器属于精密仪器，应避免强撞击或坠落，本产品保修期为1年。